

SPORTHAL WADDINXVEEN MET DEMONTABEL GEVELSYSTEEM



Voor De Gouwehal, de nieuwe sporthal in Waddinxveen, wordt voor het eerst in Nederland het modulaire en losmaakbare gevelsysteem Ciskin toegepast met herbruikbare materialen (impressie: Topos).

DE GOUWEHAL, DE NIEUWE SPORHAL IN WADDINXVEEN IS OP ALLERLEI FRONTEN EEN CIRCULAIR BOUWPROJECT. DELEN VAN DE HOOFDDRAAGCONSTRUCTIE BESTAAN UIT DONORSTAAL, DE CONSTRUCTIE IS VOLLEDIG DEMONTABEL EN ALS KLAP OP DE VUURPIJL IS VOOR HET EERST IN NEDERLAND HET MODULAIRE EN LOSMAAKBARE GEVELSYSTEEM CISKIN TOEGEPAST MET HERBRUIKBARE MATERIALEN.

TEKST MARCEL VAN RINBACH **DETAILTEKENINGEN** DEN DOUBBELEN, BEWERKT DOOR HENK HEUSINKVELD

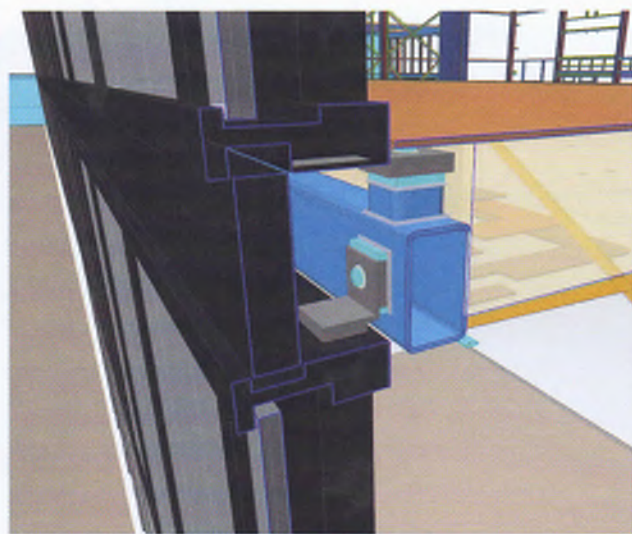
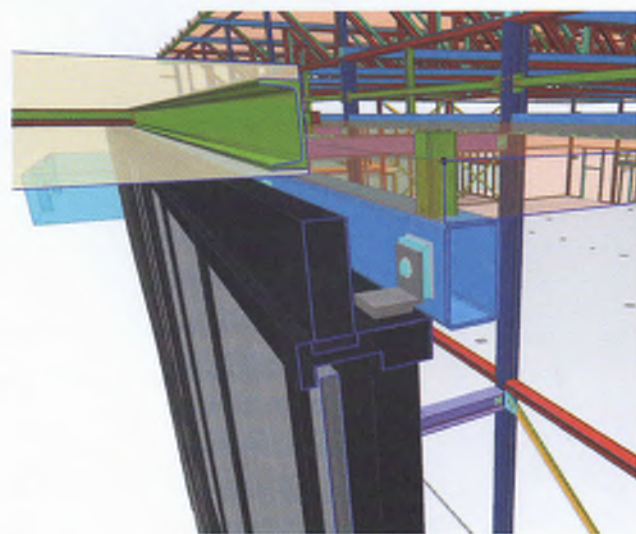
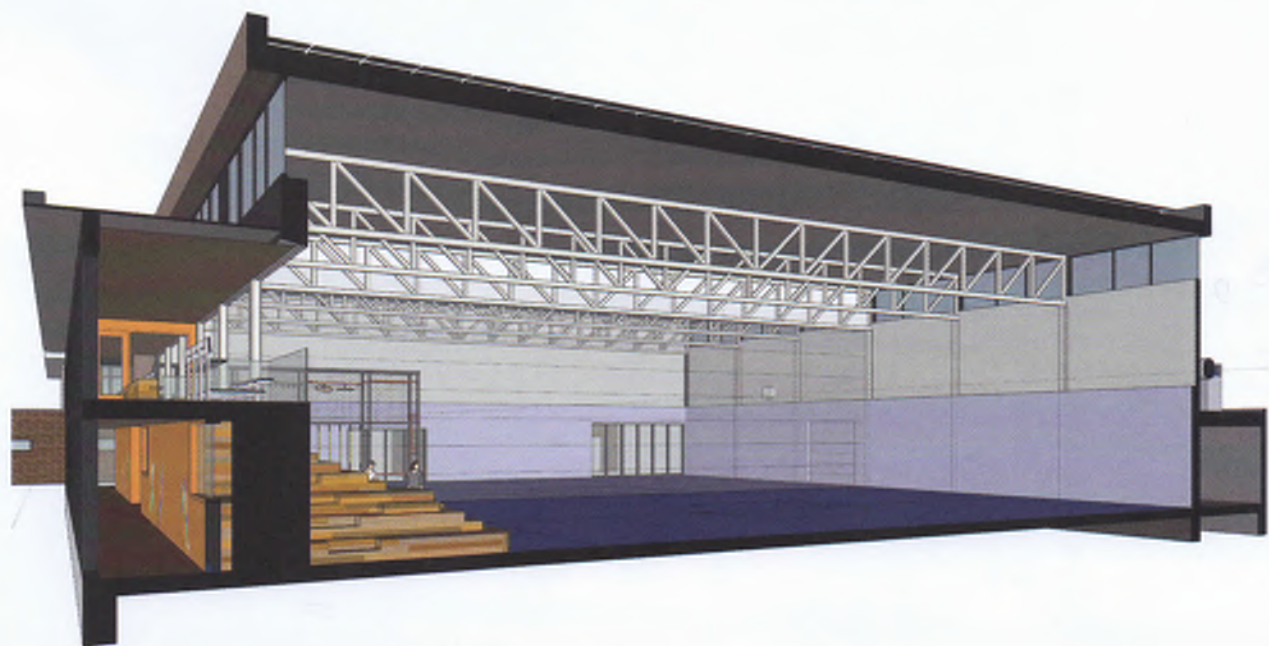


Het Circulair Skin systeem, zoals Ciskin voluit heet, werd twee jaar geleden ontwikkeld door gevelbouwers Alkondor Hengelo, De Groot en Visser uit Gorinchem en leverancier van duurzame aluminium gevelsystemen Wicona, onderdeel van het Noorse moederbedrijf Hydro. Wicona oogst aluminium uit onder meer slooppanden en extrudeert dit materiaal tot profielen en stijlen voor verschillende typen gevelsystemen, zoals een vlies- of stijl- en regelwerkgevel. Het doel is om dit secundaire materiaal te hergebruiken voor de gevelelementen van Ciskin. Dit concept is al dan niet een combinatie van beide gevelsystemen die aan de buitenkant met een deklijst en klemmen en aan de binnenzijde met een

glaslat kan worden dichtgezet. De gevelbouwer heeft de mogelijkheid de gevel tussen of voor de vloeren langs te monteren. Alle elementen zijn geschroefd of gebout en dus volledig losmaakbaar. De vakindeling van het gevelsysteem is gebaseerd op een modulaire stramenmaat van 300 mm of een veelvoud daarvan, tot een maximale breedte van 1,8 meter.

LOSMAAKBAAR EN CLICK & PLAY

De drie partnerontwikkelaars voorzagen in 2022 al dat de huidige gebouwvoorraad geüpdatet moest worden om aan de strengere energetische eisen te voldoen. Bovendien heeft de vorige regering ingezet op een transformatie naar een volledig



Boven: 3D-doorsnede van de draagconstructie van de sporthal (tekening: Topos).

Linksonder: 3D-detailbeeld van de verankering van de Ciskin gevel aan de draagconstructie van de sporthal (tekening: Topos).

Rechtsonder: de gevel is in twee delen 'geknipt' (tekening: Topos).

circulaire economie in 2050. En de bouw ziet dat de primaire grondstoffen voor de productie van staal en aluminium niet onuitputtelijk zijn. Daar moeten we zuinig mee omspringen. Om voor te sorteren op deze ontwikkelingen en als reactie op een vraag vanuit de markt, bedacht het drietal een circulaire geveloplossing met alle facetten: losmaakbaar, click & play en met 100 procent te recyclen materialen die na hergebruik hun fysieke eigenschappen behouden. Degradatie van het aluminium vindt nauwelijks plaats, concluderen de ontwikkelaars.

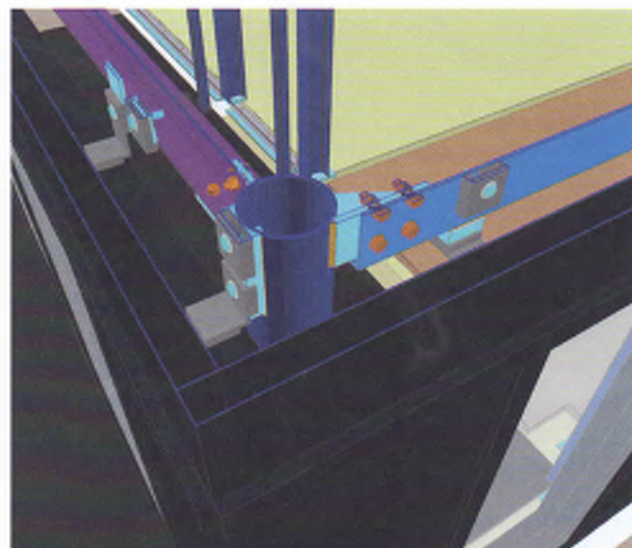
Gerecycled en herbruikbaar materiaal speelt een belangrijke rol bij de nieuwbouw van de sporthal in Waddinxveen. De binnenwanden worden opgebouwd uit biobased plaatmateriaal en deels afgewerkt met zogenaamd PET-vilt uit PET-flessen. De vloer van de oude sporthal wordt verschedderd en gebruikt als ondervloer voor de nieuwe PU-toplaag. De tribune en plafonds worden afgewerkt met hout uit donorgebouwen en constructiehout wordt benut onder de tribune. Pulp van jeans wordt verwerkt in de geluidsabsorberende lamellen in de corridor. Voor de bouw van de sporthal is 71 ton nieuw staal en 12 ton hergebruikt staal toegepast. Daarmee werd een CO₂-besparing van 12 procent bereikt.

VIER CIRCULAIRE EIGENSCHAPPEN

Met het Ciskin systeem gaan de ontwikkelaars uit van vier circulaire eigenschappen. De eerste is dat het materiaal 100 procent geoogst wordt uit de gebouwde omgeving. Echter, bij de toepassing van het gevelsysteem voor de nieuwe sportaccommodatie in Waddinxveen is dat nog niet het geval. "De profielen zijn gemaakt van omgesmolten aluminium", vertelt Martijn Veerman, specialist circulaire gevels bij Alkondor. "Dat is dus nog geen hergebruikt materiaal, maar we werken wel toe naar een 80 procent gerecycled aluminium gevelsysteem. Uiteraard is het toegepaste aluminium bij het project in Waddinxveen na de gebruiksperiode wel geschikt voor hergebruik." Veerman stond mede aan de wieg van dit systeem.

LOSMAAKBAAR

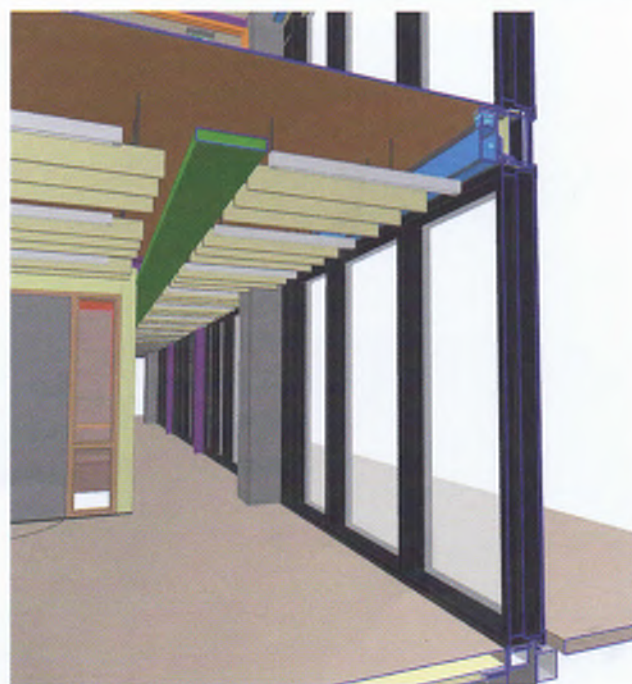
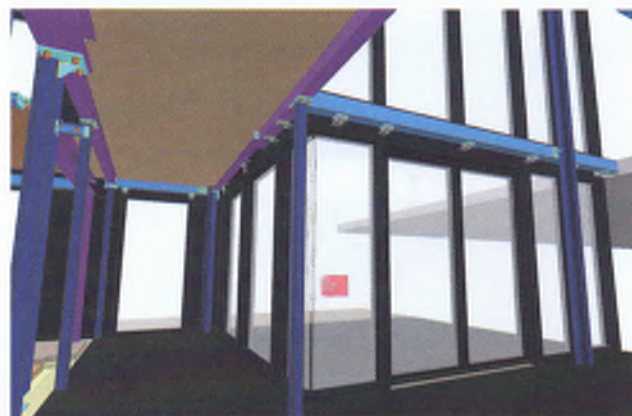
De tweede eigenschap van Ciskin is dat alle toegepaste elementen (profielen, ankers, stijlen, dek- en glaslatten, dorpels et cetera) zonder schade gedemonteerd kunnen worden en herbruikbaar zijn voor een volgend project. Aan die eis kan worden voldaan. De vliesgevel in de sporthal van Waddinxveen is met ankers gebout aan de stalen kokerprofielen van de hoofdconstructie van de sporthal. De gevelelementen onderling zijn ingeklemd of geklikt. Daarmee is het gevelsysteem volledig losmaakbaar.



Boven: de verankering van de gevel aan de hoofdconstructie zorgde voor hoofdbrekers (tekening: Topos).

Midden: in de ontvangstruimte en scheidingscorridor tussen de sporthal en de achterliggende kantine is donorstaal toegepast (tekening: Topos).

Onder: de afstand tussen de stijlen van de gevel is vergroot van 90 naar 120 cm. Dat kan vanwege de modulariteit van het gevelsysteem (tekening: Topos).



Boven: artist impression van de Ciskin gevel met de sporthal tegen de kantline aangebouwd (Impressie: Topos).

Midden: het interieur met de vakwerkconstructie (Impressie: Topos).

Onder: de hoofd-draagconstructie van de nieuwe sporthal bestaat uit primair staal (foto: Den Dubbelden).



MODULAIR

De derde circulaire eigenschap van het gevelsysteem betreft de modulariteit. In het ontwerp wordt rekening gehouden met een bepaalde verdeling van het gevelgrid, zodat het gevelsysteem makkelijk prefabriceerbaar en herbruikbaar is. Volgens Veerman herbergt de gevel een bepaalde structuur en basis-modulemaat, maar binnen die kaders heeft de architect wel een bepaalde vormvrijheid. Projectarchitect Ronald de Rooij van adviesbureau Topos maakte daarvan gebruik bij het ontwerp van de 2000 m² grote, en 7 meter hoge sportaccommodatie in Waddinxveen.

“Op sommige plekken in het ontwerp van de pui kwam ik met die modulemaat van 300 mm niet uit. Daarom hebben we de voorgevel langer gemaakt in goed overleg met de ontwikkelaars van Ciskin en constructeur IMd Raadgevende Ingenieurs. Daardoor sluit het gevelsysteem beter aan op de stalen kolommen van de sporthal en kwamen we beter uit met de hemelwaterafvoering. Vervolgens is de afstand tussen de aluminium stijlen vergroot van 90 naar 120 cm, zodat er bespaard kon worden op het materiaalgebruik. Dit besluit is genomen vanwege een

noodzakelijke bezuiniging. Daarmee hebben we grotere glasvlakken gecreëerd, maar binnen het modulaire ontwerp van Ciskin was dat mogelijk."

GEVEL-AS-A-SERVICE

De vierde circulaire factor is het lastigst te realiseren, namelijk het aanbieden van het gevelsysteem als 'gevel-as-a-service'. Dat betekent dat de producent van Ciskin verantwoordelijkheid neemt voor het onderhoud, het beheer en de inname van de materialen voor hergebruik na de levensduur van het gebouw. Het is zelfs een optie om het gevelsysteem te financieren zodat het product in eigendom blijft van de producent.

Laatstgenoemde concept is ingewikkeld qua wet- en regelgeving en de constructieve eisen waaraan een gevel moet voldoen. Volgens Veerman derhalve *work in progress*, evenals het ontwikkelen van een verdienmodel om de waarde van de materialen in het gevelsysteem te berekenen. Dat is wel noodzakelijk. Volgens directeur Anita de Groot van De Groot en Visser is de primaire investering in de aanschaf van het gevelsysteem vrij fors in vergelijking met een traditioneel vlies- en/of profielgevel. "Dan praat je al gauw over een meerinvestering van 10 tot 20 procent. We kunnen met Ciskin op twee manieren geld besparen om die meerkosten te drukken: de arbeidskosten op de bouwplaats terugdringen en meer prefabriceren. Daarmee zijn we nog volop in ontwikkeling. We willen dat volledige gevelsegmenten beglaasd naar de bouwplaats gaan, waar ze alleen nog gemonteerd hoeven te worden."

Veerman vult aan: "We doen nu een soort semiprefabricage. In de fabriek maken we de draagconstructie en zetten we de segmenten op de jukken die we naar de bouwplaats vervoeren. Op de bouwplaats worden de beglazing gemonteerd en de afdeklatten geplaatst. Het gaat zeker nog een jaar duren totdat we het systeem volledig kunnen prefabriceren."

UITWISSELING VAN MODELLEN

Terug naar de sportaccommodatie in Waddinxveen, waar het gevelsysteem voor de eerste keer in Nederland wordt toegepast. Waarom bij dit project? De projectarchitect was op zoek naar een transparante, onderhoudsarme en bovenal circulaire voorgevel. De Rooij kwam toen uit bij Ciskin. De ontwikkelaars waren echter nog volop bezig om het gevelsysteem door te ontwikkelen, maar de basiscomponenten waren in Revit al 3D gemodelleerd. Via BIM zijn deze objecten uitgewisseld met het Revit ontwerp van Topos om te zien of Ciskin paste bij de sporthal in Waddinxveen. Die objectmodellen waren overigens bouwtechnisch nog niet uitgedetailleerd voor de aansluiting tus-



Boven: profielen uit donorgebouwen worden hergebruikt voor de sportaccommodatie (foto: IMd Raadgevende Ingenieurs).

Midden: HEB- en IPE-profielen voor hergebruik (foto: IMd Raadgevende Ingenieurs).



Onder: nummering van de profielen is handig in verband met de montage (foto: IMd Raadgevende Ingenieurs).

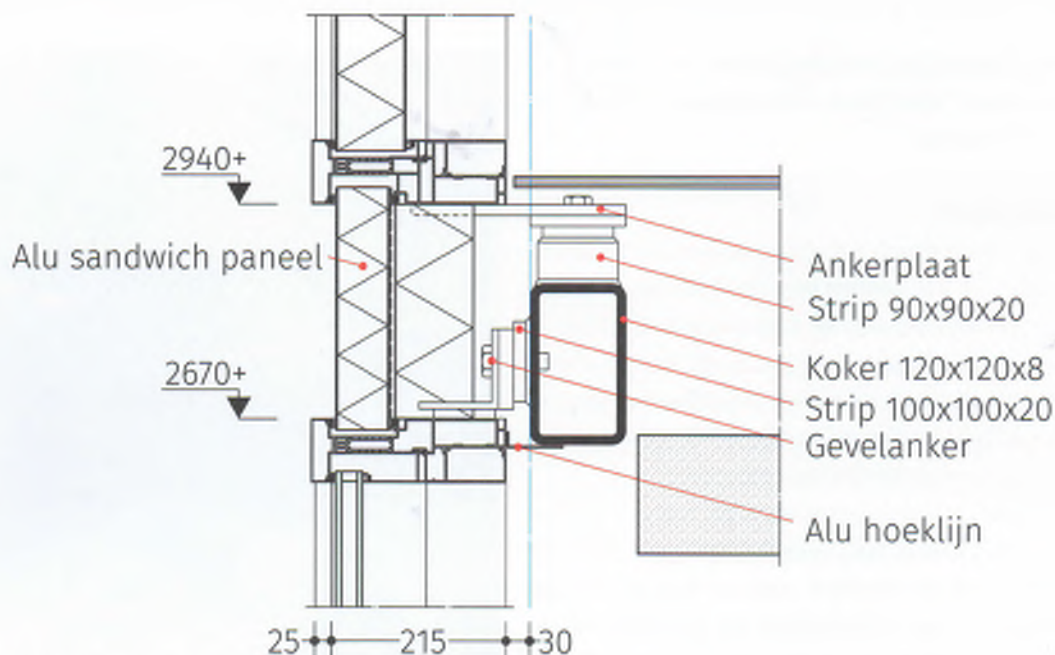
sen de pui en de hoofdconstructie van de sporthal. Die rol heeft hoofdaannemer Den Dubbelden op zich genomen in samenwerking met staalbedrijf Dijkstaal. Door de UNP-profielen in de engineeringfase te vervangen door met schetsplaten verstevigde kokerprofielen kon de gevel worden verankerd aan de draagconstructie van de sporthal.

CIRCULARITEIT ALS UITGANGSPUNT

De hoofdconstructie van de sporthal, die tegen een bestaande voetbalkantine wordt gebouwd, bevat ook allerlei cir-

Boven: de koppeling van de eerste verdiepingvloer aan de gevel.

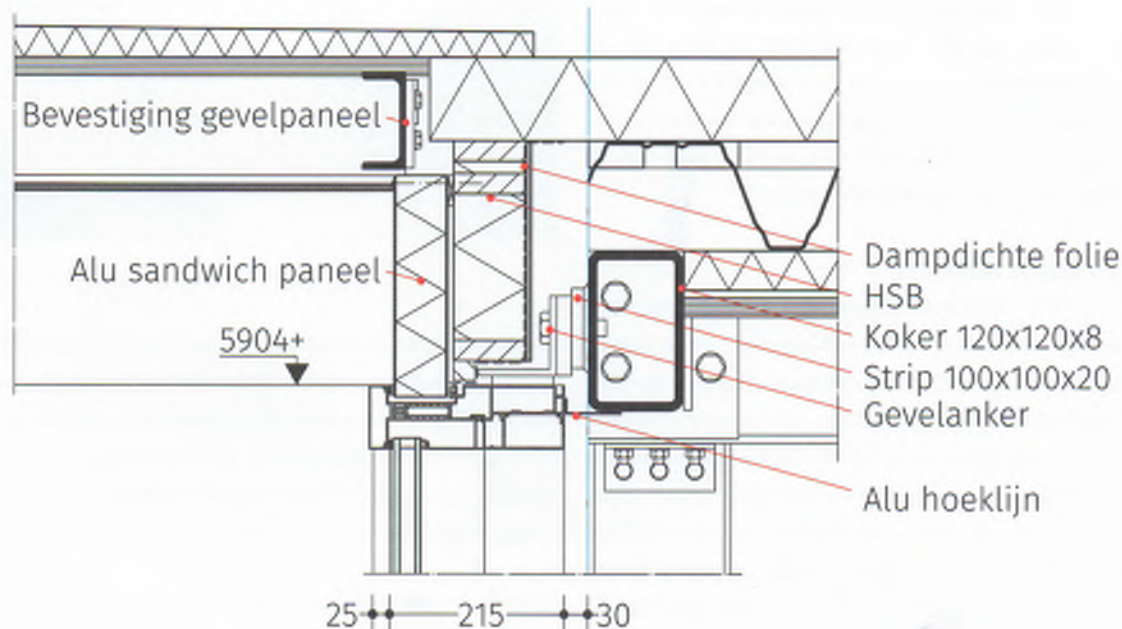
Onder: de koppeling van de gevel met het dak.



DETAIL AANSLUITING VERDIEPINGSVLOER

culaire elementen. Circulariteit was een uitgangspunt bij het ontwerp van het gebouw. De opdrachtgever – de gemeente Waddinxveen – was er namelijk niet zeker van of de sportaccommodatie op de huidige plek zou blijven bestaan. Er bestaan plannen om de sportcampus in de toekomst te reorganiseren en daarbij kan de sporthal van locatie veranderen.

De gemeente pleitte voor een demontabel gebouw zodat de ruwbouw- en afbouwelementen verplaatst kunnen worden. Maar daarmee was de circulaire spreekwoordelijke kous voor Topos niet af. "De bouw is verantwoordelijk voor 40 procent van het afval in Nederland. Dat is echt heel veel", vindt De Rooij. "Als we in 2050 een circulaire economie willen creëren, dan vind ik



DETAIL AANSLUITING DAK

dat de bouwsector haar verantwoordelijkheid moet nemen om dit afval terug te dringen. Als we blijven bouwen met materialen die na sloop afval worden, dan creëren we een probleem in plaats van de oplossing."

DONORSTAAL

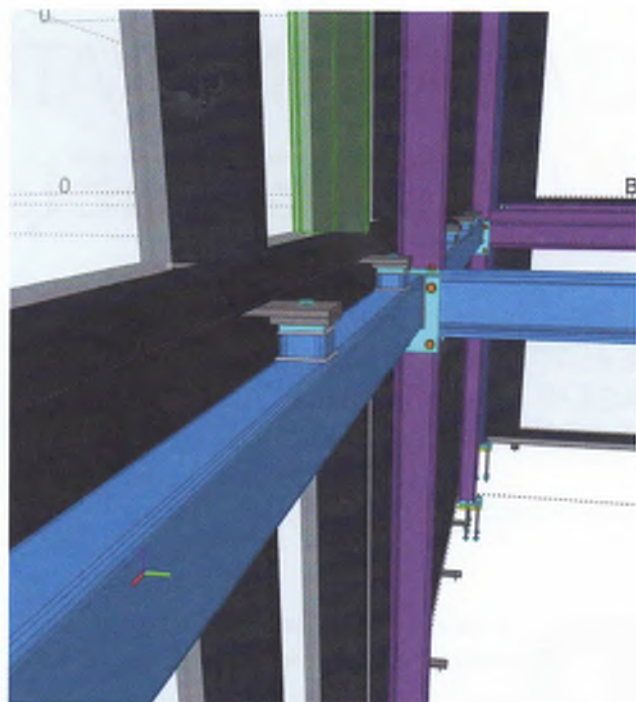
Om materiaalhergebruik te stimuleren, bevat een deel van de draagconstructie in de sportaccommodatie staal uit een donorgebouw. Bij deze opgave schakelde de architect Imd Raadgevende Ingenieurs in. Zij hebben ervaring opgedaan met hergebruik van staal uit sloopgebouwen. De gemeente liet intussen weten dat een aantal gemeentelijke gebouwen – een kinderdagverblijf en het oude gemeentehuis – op de nominatielijst stonden voor sloop. Daar zat wellicht geschikt constructiestaal (HEA en IPE-profielen) tussen voor hergebruik. Na beoordeling van Topos en de constructeur is voor de toestellenbergingen, de scheidingscorridor tussen de sporthal en de kantine in de gang met de Ciskin gevel donorstaal toegepast. In verband met de grote overspanning van de hoofdconstructie van de sporthal (circa 5 meter) waren geen geschikte donorprofielen voorhanden, waardoor daar primair staal moest worden gebruikt.

In de ruimten waar donorstaal is toegepast, hoefde het materiaal niet brandwerend bekleed te worden. In overleg met het bouwteam van Den Dubbelden, Topos, Dijkstaal, opdrachtgever en Imd Raadgevende Ingenieurs is besloten om het donorstaal te ontdoen van de chroom-6-coating en vervolgens schoon te stralen en te behandelen met biobased zinkfosfaat. De hoofdconstructie van de sporthal moest 90 minuten brandwerend zijn, dus daar was een dergelijke behandeling noodzakelijk.

KOPPELING MET HOOFDDRAAGCONSTRUCTIE

De corridor is via een kantelnok verbonden aan de sporthal. "Dat betekent dat als de corridor onverhoopt bezwijkt, de sporthal kan blijven staan", vertelt Patrick Lenaers van Imd Raadgevende Ingenieurs. "Dat was belangrijk met het oog op brandoverslag. De corridor is via een glijoplegging verbonden aan de bestaande sportkantine, zodat er geen overtollige krachten kunnen optreden in die draagconstructie."

De koppeling van de gevel met de hoofdconstructie van de sporthal zorgde nog voor de meeste hoofdbreken bij de aannemer en Dijkstaal. Omdat de standaard modulemaat van het gevelsysteem niet aansloot bij het raster van de stalen kolommen van de sporthal, moesten er verschillende ankertypes gebruikt worden. "De maatvoering van de hoofdconstructie is enkele keren gewijzigd", vertelt Veerman. "Dan werd bij-



De verankeringsplaten zijn exact gedetailleerd in het 3D-model (tekening: Den Dubbelden).

voorbeeld de hoogte van een ligger veranderd en dan heb je dus weer een langer anker nodig voor de bevestiging van de gevel. Wat dat betreft voorziet het gevelconcept wel in maatwerk, maar qua materialisering en componenten doen we geen concessies."

Na de bouwvak zal de gevel aan de hoofdconstructie van de sporthal worden gemonteerd. Daar zullen geen verrassingen plaatsvinden, omdat de bevestigingen en de staalconstructie volledig in het BIM-model zijn voorbereid. De door Den Dubbelden verzorgde montage zal in drie delen gebeuren en ongeveer tien weken in beslag nemen. De complete bouwoplevering wordt eind dit jaar of begin volgend jaar verwacht. ■

PROJECTGEGEVENS

Programma: sportaccommodatie De Gouwehal

Locatie: Sniepweg 13G, Waddinxveen

Opdrachtgever: gemeente Waddinxveen

Leveranciers Ciskin gevel: Alkondor Hengelo, De Groot en Visser, Wicona

Architect: Topos

Constructeur: Imd Raadgevende Ingenieurs

Hoofdaannemer: Den Dubbelden

Aannemer: Dijkstaal